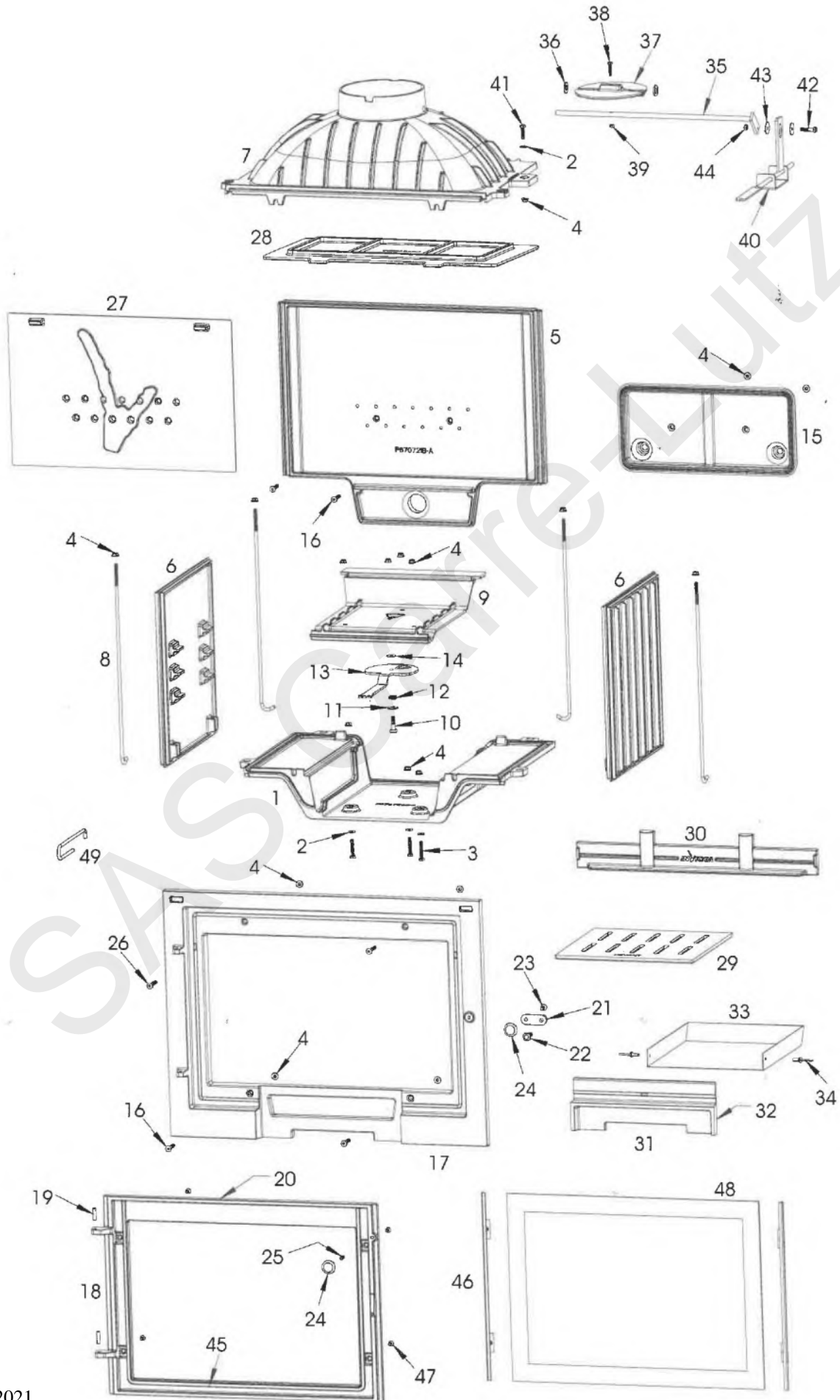


Foyer MILOS 700 GA

Référence: P977005



Foyer MILOS 700 GA

Référence: P977005

<i>Rep</i>	<i>Nbr</i>	<i>Désignation</i>	<i>Référence</i>
1	1	Socle	F670720B-A
2	4	Rondelle de 6	AV4100060
3	3	Vis tête hexagonal de 6x35	AV8406350
4	18	Ecrou embase de 6	AV7220060
5	1	Fond	F670721B-A
6	2	Côté réversible	F670722B-A
7	1	Avaloir	F670723B-A
8	4	Tirant de 6x425	AS700256
9	1	Sole foyère	F670725B-A
10	1	Vis d'articulation du registre	AS618100
11	1	Rondelle large de 8	AV4110080
12	1	Ressort de rappel	AS750125A
13	1	Registre de réglage d'air	AT650120A
14	1	Rondelle large de 6	AV4110060
15	1	Collecteur	F670712B-A
16	4	Vis tête fraisée de 6x35	AV8636350
17	1	Façade	F670733U-A
18	1	Porte	F670737U-A
19	2	Axe de porte, goupille de 6x25	AV6306250
20	1	Joint de porte Ø8 longueur 1.906 mètre	AI303008
21	1	Loquet de porte	F675214U
22	1	Vis de fixation du loquet	AS750251
23	1	Vis tête fraisée de 6x16	AV8636169
24	2	Bouton Inox M6	AS700401A
25	1	Vis sans tête de 6x16	AV8706160
26	2	Vis tête fraisée de 6x40	AV8636400
27	1	Taque décor	F670730B-A
28	1	Déфлекteur	F670731B-A
29	1	Grille foyère	F670729B-A
30	1	Pare bûches	F670732B-A
31	1	Façade cendrier	F670735U-A
32	1	Joint de cendrier Ø5 longueur 0,716 Mètre	AI303005
33	1	Tiroir cendrier	AT700175A
34	2	Rivet de 5x16	AV5205160
35	1	Axe de volet	AS700300A
36	2	Rondelle de 10	AV4100100
37	1	Volet	F670349B
38	1	Vis tête hexagonal de 5x25	AV8405250
39	1	Ecrou de 5	AV7100050
40	1	Tige/équerre de volet	AS700225A
41	1	Vis tête hexagonal de 6x25	AV8406250
42	1	Vis tête hexagonal de 6x30/18	AV8416300
43	2	Rondelle carrosserie de 6	AV4216250
44	1	Ecrou de 6	AV7100060
45	1	Joint de vitre de 7x3 longueur 1,274 Mètre	AI010080
46	2	Presse verre	AT700177A
47	4	Vis tête fraisée de 5x10	AV8635100
48	3	Vitre de 547x397x4	AX825439A
49	1	Crochet d'ouverture de la porte	AS800255